



Seria: APROBATY TECHNICZNE

ANEKS NR 1 DO APROBATY TECHNICZNEJ ITB AT-15-2841/2011

Na podstawie rozporządzenia Ministra Infrastruktury z dnia 8 listopada 2004 r. w sprawie aprobac technicznych oraz jednostek organizacyjnych upoważnionych do ich wydawania (Dz. U. Nr 249, poz. 2497), na wniosek firmy:

MERCOR SA

ul. Grzegorza z Sanoka 2, 80-408 Gdańsk

do Aprobac Technicznej AT-15-2841/2011
stwierdzającej przydatność do stosowania w budownictwie wyrobów pod nazwą:

**Stalowe drzwi i klapy
mcr ALPE**

wprowadza się zmiany wyszczególnione na stronach 2 ÷ 4 Aneksu.



DYREKTOR
Instytutu Techniki Budowlanej

Marek Kaproń

Warszawa, 24 maja 2012 r.

1. Zapis w p. 1.2.2, str. 7 zmienia się z

„Do skrzydła biernego montowany jest za pomocą śrub M5, w rozstawie nie mniejszym niż 800 mm, pionowy element spełniający rolę przemyku.”

na:

„Do skrzydła biernego montowany jest za pomocą śrub M5, w rozstawie nie większym niż 800 mm, pionowy element spełniający rolę przemyku.”

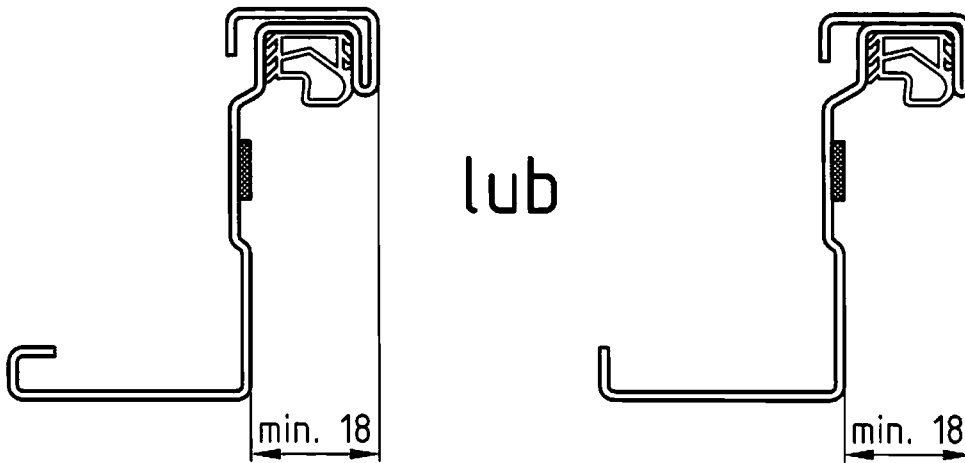
2. Z tablicy 6, str. 14 usuwa się zapis dotyczący wypełnienia skrzydła:

„ grubości 62 mm:

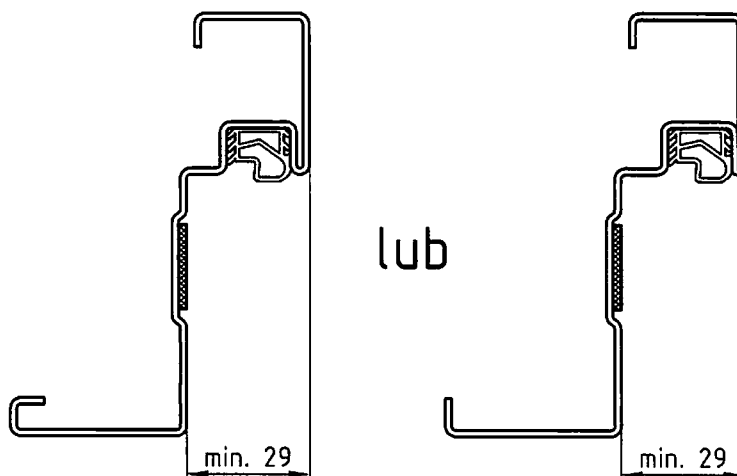
- 2 warstw wełny mineralnej o grubości 25 mm i gęstości $180 \text{ kg/m}^3 \pm 10\%$;
- 2 płyty typu DF o grubości 12,5 mm”

3. Dodaje się rys. 6.

a)



b)



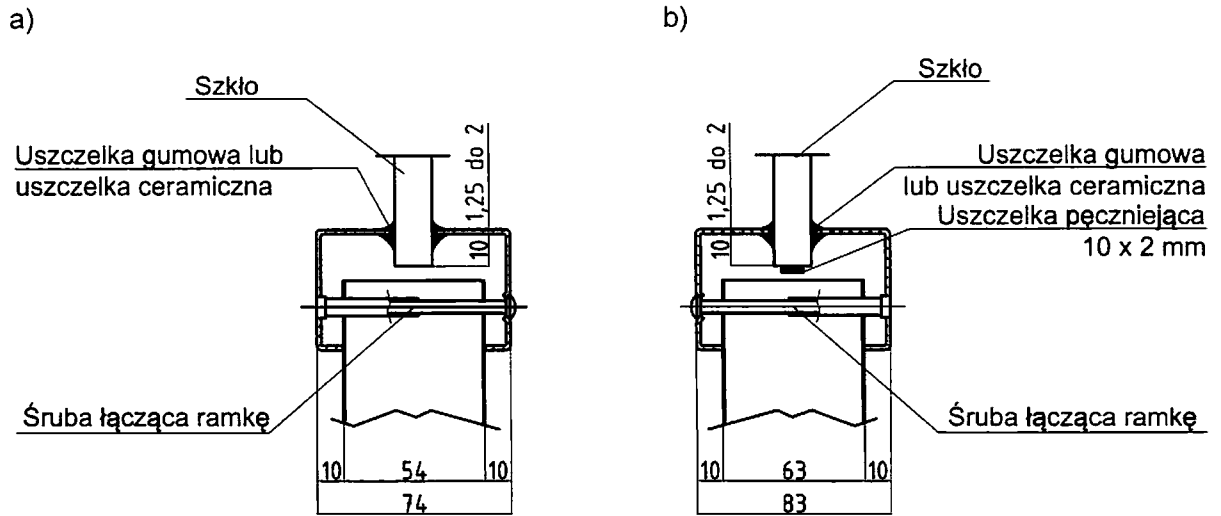
Rys. 6. Przekrój kształtowników ościeżnic narożnych drzwi mcr ALPE

a) drzwi mcr ALPE EI₂ 30;

b) drzwi mcr ALPE EI₂ 60

4. W całej Aprobacie zmienia się numerację rysunków z 6 ÷ 21 na 7 ÷ 22.

5. Rys. 11 zmienia się na:

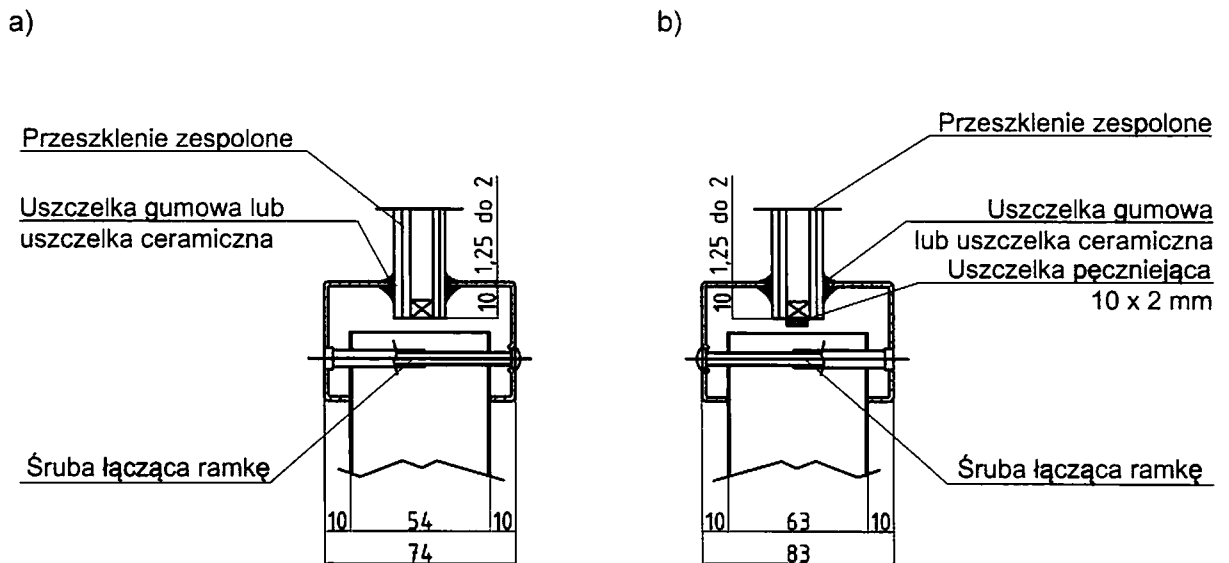


Rys. 11. Sposób zamocowania przeszklenia w drzwiach mcr ALPE

a) drzwi mcr ALPE EI₂ 30

b) drzwi mcr ALPE EI₂ 60

6. Rys. 12 zmienia się na:



Rys. 12. Sposób zamocowania przeszklenia zespolonego w drzwiach mcr ALPE

a) drzwi mcr ALPE EI₂ 30

b) drzwi mcr ALPE EI₂ 60

7. W p. Aprobaty **Raporty, sprawozdania z badań, oceny, klasyfikacje** dopisuje się następujące pozycje:

25. 01281R/JM/2012. Opinia dotycząca ościeżnic do drzwi MCR ALPE EI 30 / EI 60 wg AT-15-2841/2011. Zakład Konstrukcji i Elementów Budowlanych ITB. Warszawa 2012 r.

26. FIRES FR-185-10 –AUNE. Fire resistant steel leaf door ALPE Ss 60-2, Fires s.r.o.

KONIEC